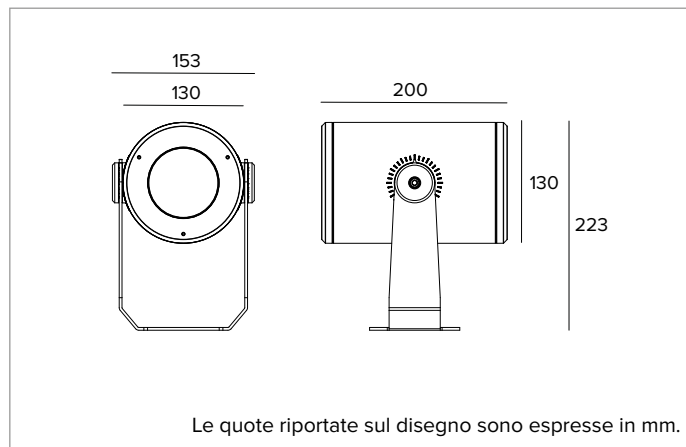


1E3986EL | DART Round Medium Proiettore professionale orientabile a LED



	3000K	H(m)	D(m)	Emax(lx)		
	Ra80			56°		
	Fixture Power	33W	1	1.07	5623	
	Source Flux	5072lm	2	2.14	1406	
	Fixture Flux	4148lm	3	3.20	625	
	Efficacy	125lm/W	4	4.27	351	
TS1672	Imax=1109cd/klm	Imax	5623cd	5	5.34	225



SORGENTE

LED Chip on Board alta efficienza Ra80. Disponibile su richiesta in versione Ra90.

Classe di efficienza energetica: C

Potenza nominale: 31W

Flusso nominale: 5072lm

Indice resa cromatica: 80

Rf: 84

Rg: 97

CCT nominale: 3000K

Durata utile (L80/B10): >50000h tq +25°C

CARATTERISTICHE ILLUMINOTECNICHE

Versione WFL: ottica di precisione a sfaccettature convesse in alluminio anodizzato speculare.

Ottica: RIFLETTORE

Apertura di fascio: WFL

Rendimento ottico: 82%

Flusso apparecchio: 4148lm

Efficienza luminosa: 125lm/W

Sicurezza fotobiologica: Conforme al gruppo di rischio basso RG1

CARATTERISTICHE MECCANICHE

Corpo in pressofusione d'alluminio anodizzato e verniciato e staffa di fissaggio in acciaio inox verniciato. Vetro di chiusura trasparente extrachiaro temperato.

Colore e finitura: Ferrite

Peso: 3,45Kg

Grado di protezione: IP66

Resistenza meccanica: IK10

CARATTERISTICHE ELETTRICHE

Versione con alimentazione integrata elettronica ON-OFF. Precablati con 1,5m di cavo di alimentazione H07RN-F.

Potenza apparecchio: 33W

Alimentazione: 220-240Vac 50/60Hz

Classe di isolamento: CLASSE 1

Tipo driver / Controllo: ON-OFF

Driver incluso: SI

SAFE FLICKER: PstLM=<1 e SVM=<0,4 (IEC TR 61547-1 e IEC TR 63158), a garanzia di una luce più confortevole e sicura

Temperatura ambiente: -25°C / +35°C

INSTALLAZIONE

Staffa di fissaggio con regolazione del puntamento. Rotazione di ±45° sul piano orizzontale e di +90°/-45° sul piano verticale.

NOTE

Adotta la soluzione tecnica "Waterblock Smart" che prevede la resinatura dei cavi di collegamento, limitando il rischio di risalita dell'umidità verso il driver o l'apparecchio. Su richiesta è possibile sottoporre il prodotto a trattamento di cataforesi. Disponibile su richiesta in versione 110-277Vac.

GARANZIA

5 anni.

AVVERTENZE

Apparecchio progettato per essere smaltito/riciclato a fine vita. Sorgente luminosa (solo LED) sostituibile da un professionista. Alimentatore sostituibile da un professionista.

A motivo dell'evoluzione tecnologica dei componenti elettronici i dati indicati sono soggetti ad aggiornamento e quindi deve essere richiesta conferma in fase d'ordine. Flusso luminoso e potenza elettrica presentano tolleranze di +/-10% rispetto al valore indicato. tq +25°C (CIE 121).

Si riserva la facoltà di apportare modifiche tecniche.

Targetti Sankey S.r.l.
Via Pratese, 164
50145 Firenze - Italy
Tel: +39 055 37911
targetti.com
targetti@targetti.com

CCIAA Firenze
Share Capital:
€ 500.000,00
VAT N. (IT):
01537660480
R.E.A: FI-275656

TARGETTI

1E3986EL | DART Round Medium Proiettore professionale orientabile a LED

Accessori

Filtro



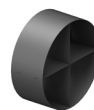
Colore

Codice

● 1E4006

Filtro lama di luce.
Filtro olografico in PMMA ad effetto lama di luce.
Completo di anello portafiltri in lega di alluminio verniciato a polvere.
Ferrite.
Solo per versioni SP, FL, MWFL, WFL.

Griglia



Colore

Codice

● 1E4009

Griglia antiabbagliamento.
La croce centrale può essere ruotata di +/- 60° per un perfetto controllo dell'abbagliamento.
Acciaio inossidabile verniciato a polvere.
Solo per versioni SP, FL, MWFL, WFL.

Schermo



Colore

Codice

● 1E4007

Schermo asimmetrico.
Acciaio inossidabile verniciato a polvere.

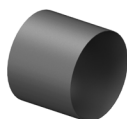


Colore

Codice

● 1E4008

Schermo cilindrico.
Acciaio inossidabile verniciato a polvere.
Versione corta.



Colore

Codice

● 1E4058

Schermo cilindrico.
Acciaio inossidabile verniciato a polvere.
Versione lunga.

Sistema di fissaggio



Colore

Codice

● 1E3026

Piastra per la rotazione dell'apparecchio.
Acciaio inossidabile verniciato a polvere.



Dimensioni
ØxH mm

Colore

Codice

96x182 ● 1E3028

Picchetto per terreno.
Acciaio inossidabile verniciato a polvere.

A motivo dell'evoluzione tecnologica dei componenti elettronici i dati indicati sono soggetti ad aggiornamento e quindi deve essere richiesta conferma in fase d'ordine. Flusso luminoso e potenza elettrica presentano tolleranze di +/-10% rispetto al valore indicato. tq +25°C (CIE 121).

Si riserva la facoltà di apportare modifiche tecniche.

Targetti Sankey S.r.l.
Via Pratese, 164
50145 Firenze - Italy
Tel: +39 055 37911
targetti.com
targetti@targetti.com

CCIAA Firenze
Share Capital:
€ 500.000,00
VAT N. (IT):
01537660480
R.E.A.: FI-275656

TARGETTI

1E3986EL | DART Round Medium Proiettore professionale orientabile a LED

Sistema di fissaggio



Colore Codice

● **1E2825**

Aggancio al palo.
Alluminio anodizzato e verniciato a polvere.
Palo Ø 60mm (+/-2mm).



Colore Codice

● **1E3027**

Sistema di montaggio multiplo su palo.
Acciaio inossidabile verniciato a polvere.
Da completare con 1E2825.
Max 4 proiettori.

Connettore



Codice

1E2769

Box di connessione lineare IP66/IP68.
5 poli, di sezione max 1,5mm².
Diametro del cavo da 7 a 12mm.



Codice

1E2494

Box di connessione multipla IP68.
1 IN - 3 OUT 4 poli, di sezione max 2,5mm².
Diametro del cavo da 6 a 12mm.

Utensile

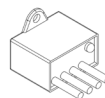


Codice

1E3305

Chiave di serraggio per il kit di connettori.

Scaricatore di sovratensione



Codice

A013A

Scaricatore di sovratensione compatibile con tutti gli apparecchi di illuminazione in CLASSE I.
Tensione di funzionamento 230-277Vac.
SPD type 2+3.
Tensione massima di scarica 10kV.
CLASSE I
IP67

A motivo dell'evoluzione tecnologica dei componenti elettronici i dati indicati sono soggetti ad aggiornamento e quindi deve essere richiesta conferma in fase d'ordine. Flusso luminoso e potenza elettrica presentano tolleranze di +/-10% rispetto al valore indicato. tq +25°C (CIE 121).

Si riserva la facoltà di apportare modifiche tecniche.

Targetti Sankey S.r.l.
Via Pratese, 164
50145 Firenze - Italy
Tel: +39 055 37911
targetti.com
targetti@targetti.com

CCIAA Firenze
Share Capital:
€ 500.000,00
VAT N. (IT):
01537660480
R.E.A: FI-275656

TARGETTI